



ارت پارا الکترونیکی



ارت یار الکترونیکی

این دستگاه برای سیستم های کمتر از 1000 ولت طراحی گردیده است. در بسیاری از مواقع با توجه به نیاز مبرم سیستم های الکتریکی به ارت مناسب برای عملکرد صحیح، بدلیل فنی یا اقتصادی امکان ایجاد سریع و صحیح سیستم زمین وجود ندارد. این دستگاه با نمونه گیری از ولتاژ نول به عنوان نزدیکترین سطح ولتاژی به سیستم زمین بصورت ایزوله و ایجاد ولتاژی نزدیک ولتاژ زمین، با اتصال بین E روی دستگاه ارت یار به بدنه تجهیزات الکتریکی، ولتاژهای القایی سطح تجهیزات الکتریکی را از بین برده و مانع از برق گرفتگی و عملکرد نامناسب تجهیزات الکتریکی می گردد.

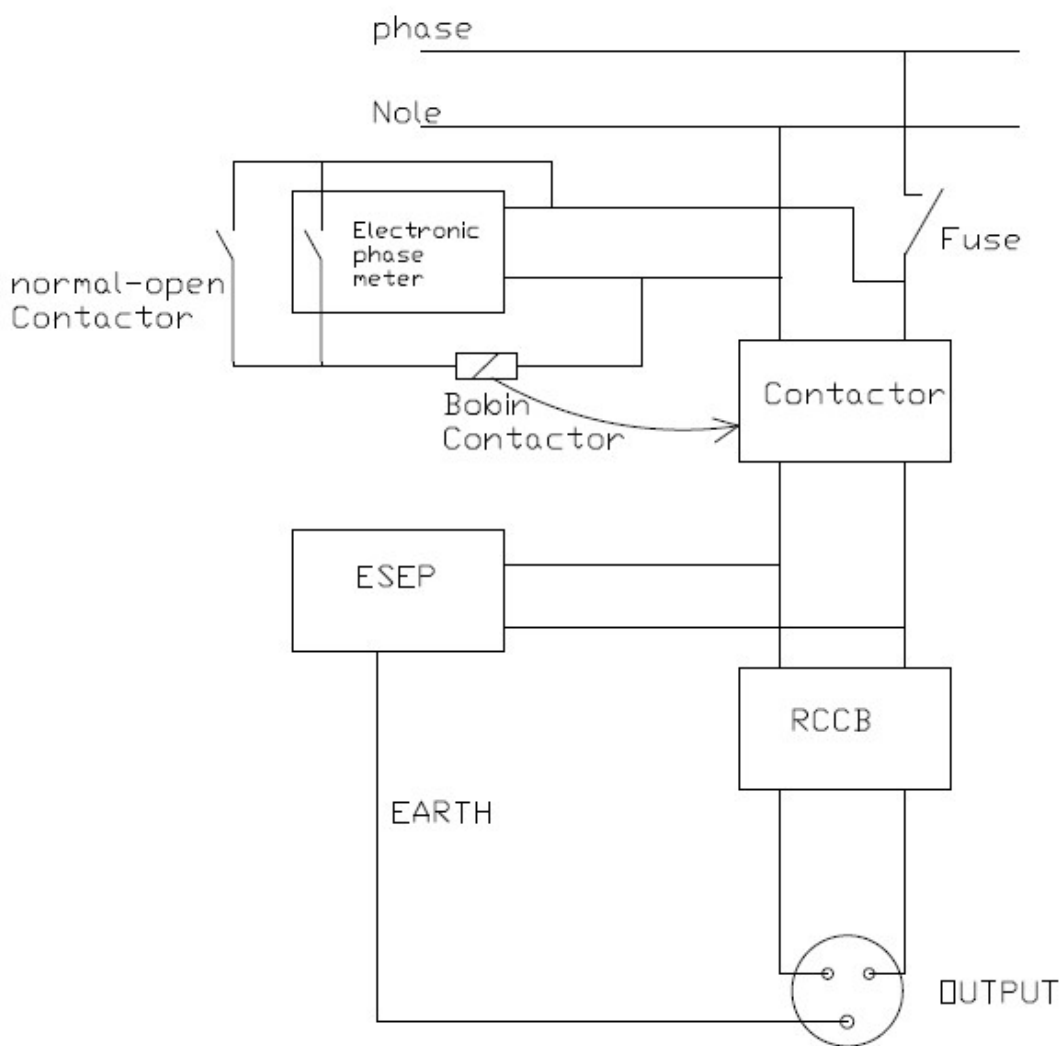
طبق استاندارد تجهیزات حفاظت الکتریکی برای موجودات زنده و دستگاهها، زمانی عمل می کنند که در مرز آسیب رساندن جانی قرار میگیرد (یعنی جریان نشتی بیشتر از 30 میلی آمپر) و برق تغذیه قطع می شود ولی در خصوص آزار و آسیبی که ولتاژهای سطحی و القایی که باعث ایجاد جریان کمتر از 30 میلی آمپر به کاربر می شوند و نویزی که در تجهیزات ایجاد می کنند پیش بینی بجز چاه ارت نشده است و در حالتی که مقاومت چاه ارت بدلیل عدم اجرای مناسب و یا اتمام طول عمر مفید زیاد شده باشد هیچ پیش بینی نشده است این دستگاه ولتاژهای القایی که جریان کمتر از 30 میلی آمپر ایجاد میکند را بدون قطع برق از بین برده تا نه آزاری به کاربر برسد و نه نویزی متوجه تجهیزات گردد و اگر جریان نشتی از 30 میلی آمپر بیشتر شود برق کل دستگاه را قطع مینماید ضمن اینکه عملکرد صحیح چاه ارت در ولتاژهای پایین را تضمین میکند ضمن اینکه در هنگام قطع نول و یا برق دار شدن نامتعارف سیم نول برق کل دستگاه قطع میشود و از برق گرفتگی جلوگیری میشود.

ویژگیهای دستگاه ارت یار الکترونیکی:

- اجرای صحیح سیستم TN-C-S
- حفاظت سیستم در برابر قطع نول
- حذف ولتاژ نشتی روی سطح تجهیزات
- کمک به عملکرد صحیح کلید محافظ جان (دارای کلید محافظ جان)
- حذف نویز حاصل از ولتاژ نشتی
- قطع برق در جریان نشتی بالای 30 میلی آمپر



نقشه و بلوک دیاگرام طرح:





توضیح المانهای طرح :

FUSE: یک عدد فیوز مینیاتوری 32 آمپر معمولی است.

ELECTRONIC PHASE METER: یک عدد فاز متر الکترونیک برای تشخیص نول دستگاه و اصلاح پلاریته فاز و نول ورودی تا سیستم اتصالی **TN-C-S** رعایت گردد و همچنین برای اخذ نمونه گری ایزوله از نول بکار میرود.

CONTACTOR: یک عدد کنتاکتور برای حفاظت از سیستم در برابر قطع نول برق ورودی است.

RCCB: کلید جریان تفاضلی یا جریان باقیمانده برای حفاظت جان کاربران، که اگر جریان نشتی عبوری از بدن کاربر بیش از 30 میلی آمپر بود برای محافظت از جان کاربر برق تجهیز الکتریکی را قطع میکند.

ESEP: برد الکترونیکی که به صورت ایزوله از نول نمونه گیری کرده و ولتاژی نزدیک ولتاژ زمین ایجاد نموده و با اتصال به بدنه تجهیز، مسیر جریان عبوری حاصل از ولتاژ نشتی سطح، تجهیز الکتریکی را بر عهده دارد. تا به دستگاه و عملکرد آن آسیبی وارد نشود.

کاربردهای دستگاه ارت یار الکترونیکی:

این دستگاه به صورت سری بین برق ورودی و تجهیزات الکتریکی از جمله

ATM-

CRS-

VTM-

- دستگاه کپی

- کیس و لپ تاپ

- تجهیزات شبکه

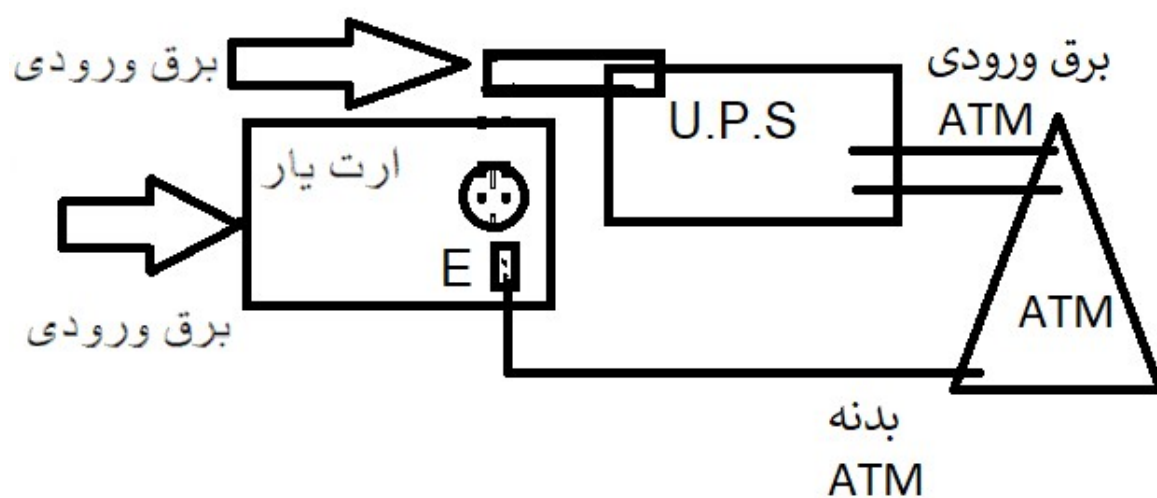
- چاپگرهای لیزری



وقبل از UPS قرار گرفته و عمل مینماید.

نحوه اتصال ارت یار الکترونیکی:

نقشه یک؛



****منظور از برق ورودی برق شهری است**



و یا : نقشه دو؛

